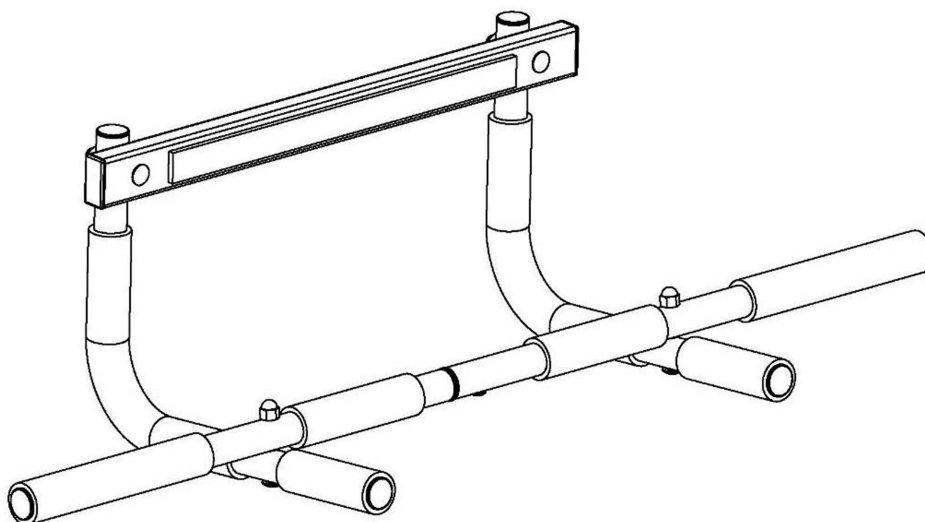




Samovzpěrná závěsná hrazda MASTER®

MAS4A039



UŽIVATELSKÝ MANUÁL

Děkujeme, že jste se rozhodli pro koupi našeho produktu. Ačkoliv vynakládáme velké úsilí k zajištění kvality každého našeho výrobku, ojediněle se mohou vyskytnout chybějící nebo vadné díly. V případě objevení jakýchkoliv závad na stroji či zaznamenáte-li chybějící části stroje, kontaktujte nás za účelem jeho nahrazení. Tento stroj je určen výhradně pro domácí použití.

Základní informace:

- Tento stroj je určen pouze pro domácí použití. Stroj není určen pro komerční účely a vyšší výkonostní zatížení.
- Nesprávné používání (jako např. nadměrné cvičení, prudké pohyby bez rozcvičení, špatné nastavení), mohou poškodit vaše zdraví.
- Před začátkem cvičení, konzultujte váš zdravotní stav – srdeční systém, krevní tlak, ortopedické problémy atd. se svým lékařem.
- Výrobce není zodpovědný za jakékoliv zranění, škodu nebo selhání způsobené použitím tohoto výrobku či špatným sestavením a údržbou stroje.

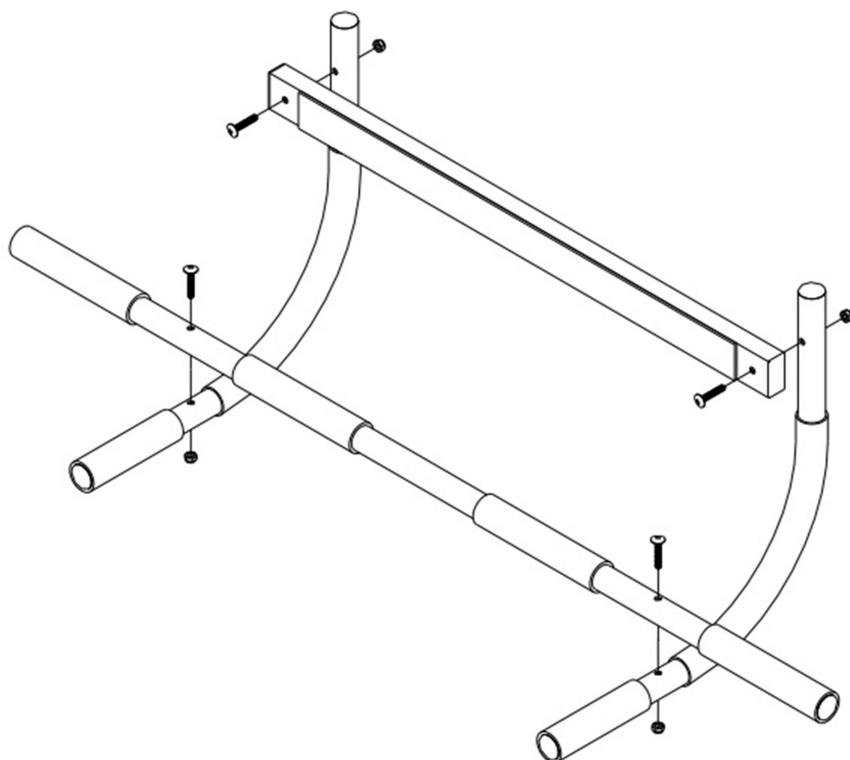
Bezpečnostní informace:

Abyste zamezili úrazu či poškození stroje dodržujte následující pravidla:

- maximální nosnost stroje je 130 kg
- stroj je zařazen do třídy HC a není vhodný pro terapeutické cvičení
- stroj se nesmí používat v nevětraných místnostech

- vysoká teplota, vlhkost a voda nesmí přijít se strojem do styku
- před použitím si důkladně přečtěte návod na použití
- umístěte stroj na pevnou a rovnou plochu. Ujistěte se, že stojí pevně a bezpečně
- nechte kolem stroje volnou plochu minimálně 2 metry na všechny strany
- nesprávné nebo nadměrné cvičení může vážně poškodit vaše zdraví
- ujistěte se, že páčky a další nastavovací mechanismy na kole nejsou v cestě při cvičení
- pravidelně kontrolujte všechny části. Pokud jsou poškozeny, stroj nepoužívejte a ihned poškozené části vyměňte nebo kontaktujte dodavatele
- pravidelně kontrolujte všechny šrouby a matice, zda jsou pořádně dotaženy
- nenechávejte děti a domácí zvířata bez dozoru na stroji či v blízkosti
- tento stroj není hračka
- uschovejte tento návod na použití pro případné objednání náhradních dílů v budoucnu

Důležité: Vracejte zboží pouze v originálním balení, nebo balení, které je bezpečné pro přepravu a nemůže dojít k poškození stroje.



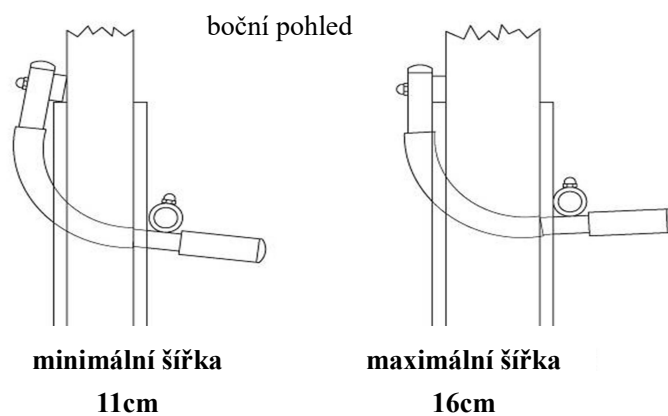
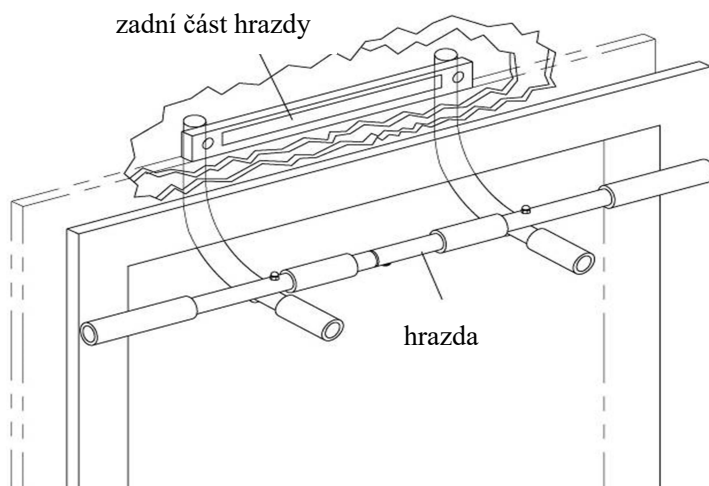
Název	Množství
Zamykací matice M6	4
Šoub M6x50	4
Šroubovák M6	1
L šestiúh. klíč	1

Upozornění!

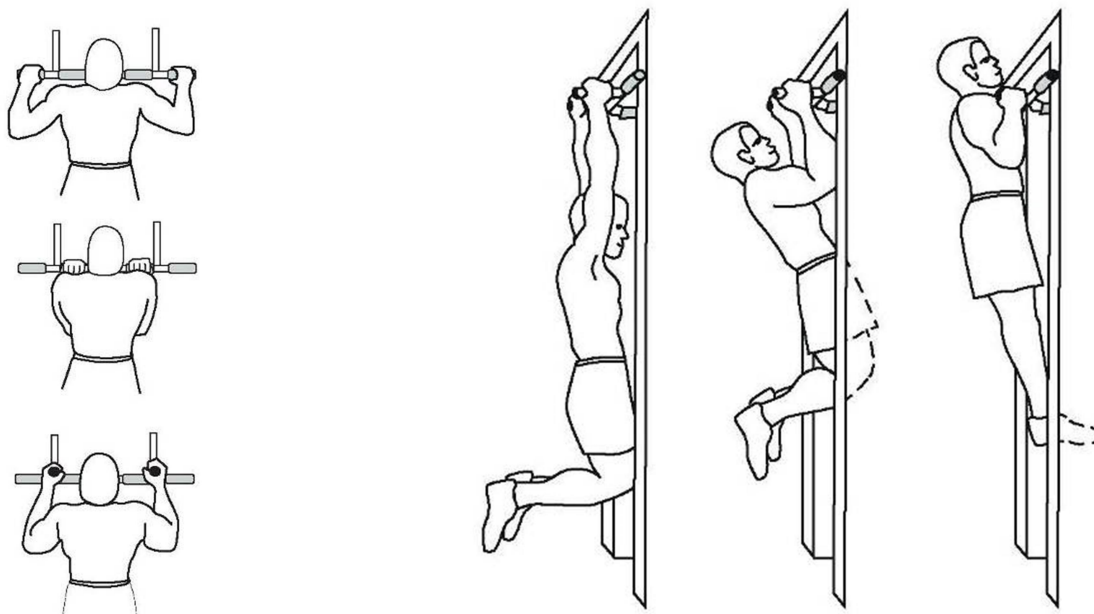
Před cvičením vždy překontrolujte řádné upevnění hrazdy.

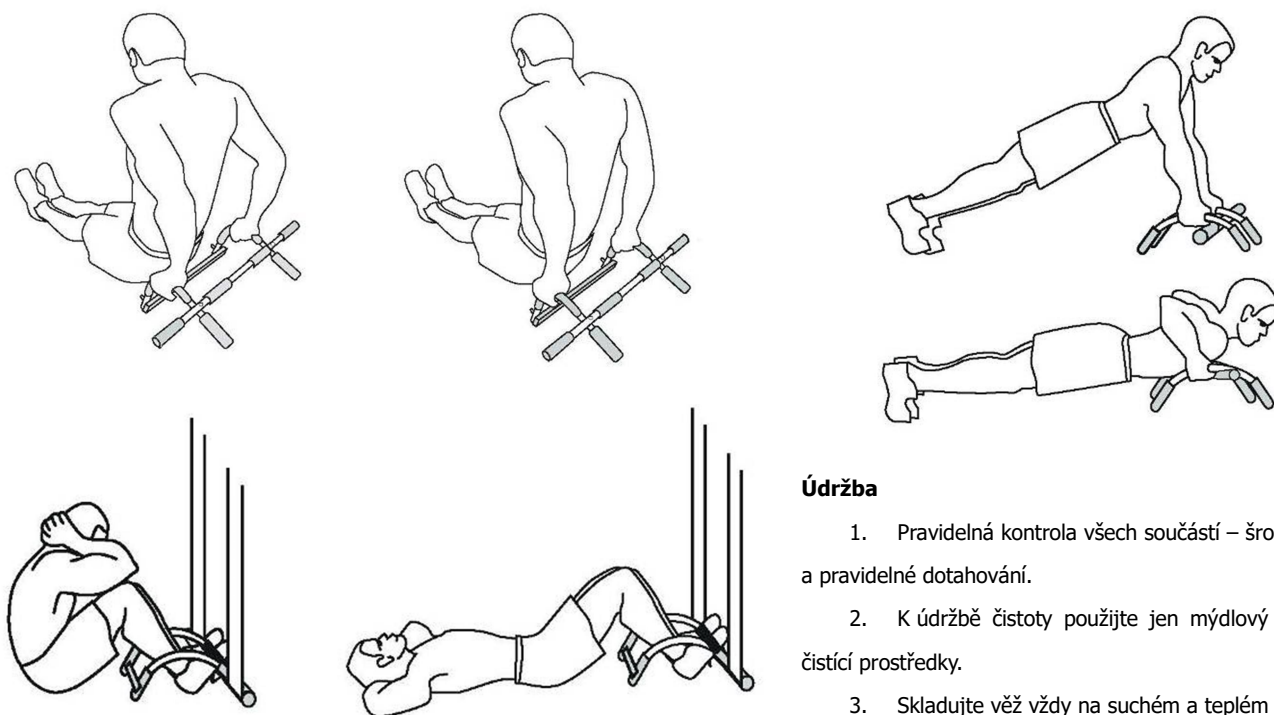
Doporučujeme použít poze na kovovém rámu dveří.

Pokud na hrazdě necvičíte nenechávejte ji zavešenu v rámu dveří.



Ukázka cviků





Údržba

1. Pravidelná kontrola všech součástí – šrouby a matice a pravidelné dotahování.
2. K údržbě čistoty použijte jen mýdlový roztok a ne čisticí prostředky.
3. Skladujte věž vždy na suchém a teplém místě.

UPOZORNĚNÍ - Před každým použitím výrobku zkontrolujte dotažení všech šroubů.

Prodávající poskytuje na tento výrobek prvnímu majiteli záruku 2 roky ode dne prodeje.

Záruka se nevztahuje na závady vzniklé:

1. zaviněním uživatele tj. poškození výrobku nesprávnou montáží, neodbornou reparací, užíváním v nesouladu se záručním listem
2. nesprávnou nebo zanedbanou údržbou
3. mechanickým poškozením
4. opotřebením dílů při běžném používání
5. neodvratnou událostí a živelnou pohromou
6. neodbornými zásahy
7. nesprávným zacházením, či nevhodným umístěním, vlivem nízké nebo vysoké teploty, působením vody, neúměrným tlakem a nárazy, úmyslně pozměněným designem, tvarem nebo rozměry

Copyright - autorská práva

Společnost MASTER SPORT s.r.o. si vyhrazuje veškerá autorská práva k obsahu tohoto návodu k použití. Autorské právo zakazuje reprodukci částí tohoto návodu nebo jako celku třetí stranou bez výslovného souhlasu společnosti MASTER SPORT s.r.o.. Společnost MASTER SPORT s.r.o. pro použití informací, obsažených v tomto návodu k použití nepřebírá žádnou odpovědnost za jakýkoli patent.

MASTER SPORT s.r.o.

Provozní 5560/1b

722 00 Ostrava – Třebovice

Czech Republic

servis@mastersport.cz

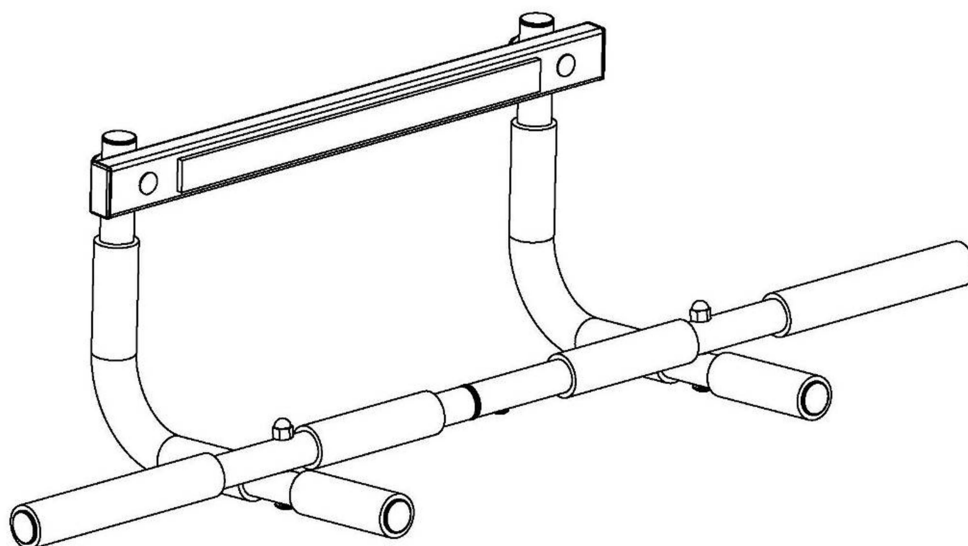
www.mastersport.cz





Hrazda MASTER[®]

MAS4A039



UŽIVATEĽSKÝ MANUÁL

Ďakujeme, že ste sa rozhodli pre kúpu nášho produktu. Vzhľadom na to vynakladáme veľké úsilie k zaisteniu kvality každého nášho výrobku, ojedinele sa môžu vyskytnúť chybajúce alebo vadné diely. V prípade objavenia akýchkoľvek závad na stroji alebo zaznamenáte chýbajúcu časť stroja, kontaktujte nás za účelom jeho nahradenia. Tento stroj je určený výhradne pre domáce použitie.

Základné informácie:

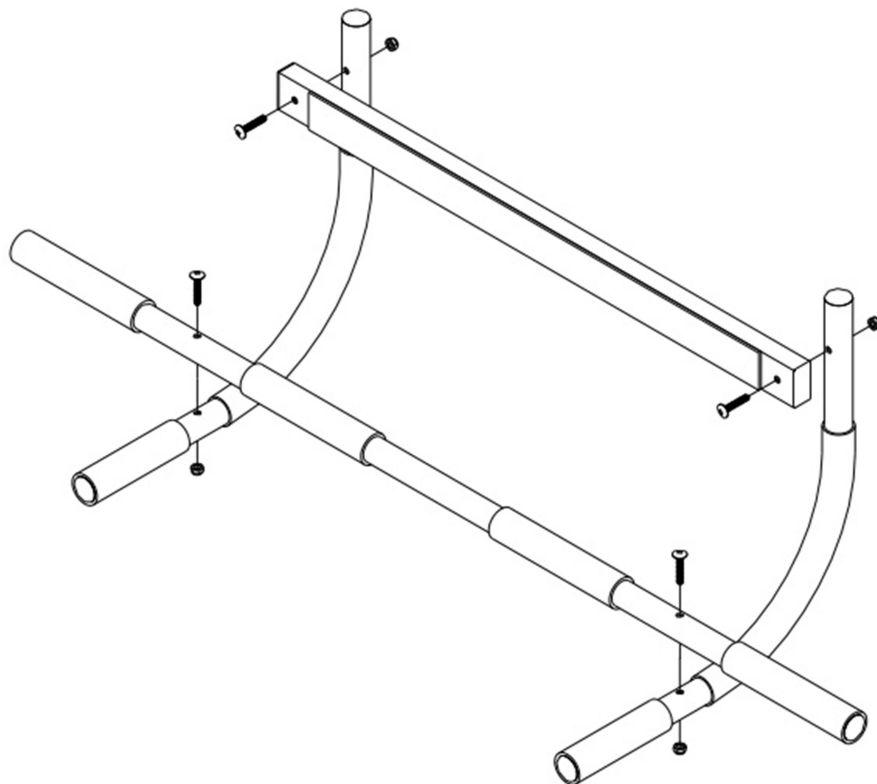
- Tento stroj je určený len pre domáce použitie. Stroj nie je určený pre komerčné účely a vyššie výkonnostné zaťaženie.
- Nesprávne používanie (ako napr. nadmerné cvičenie, prudké pohyby bez rozcvičení, nesprávne nastavenie), môžu poškodiť vaše zdravie.
- Pred začiatkom cvičenia, konzultujte váš zdravotný stav – srdcový systém, krvný tlak, ortopedické problémy atď. so svojim lekárom.
- Výrobca nie je zodpovedný za akékoľvek zranenie, škodu alebo zlyhanie spôsobené použitím tohoto výrobku či nesprávnym zostavením a údržbou stroja.

Bezpečnostné informácie:

Aby ste zamedzili úrazu či poškodeniu stroja dodržujte nasledujúce pravidlá:

- maximálna nosnosť stroja je 130 kg
- stroj je zaradený do triedy HC a nie je vhodný pre terapeutické cvičenia
- stroj sa nesmie používať v nevetraných miestnostiach
- vysoká teplota, vlhkosť a voda nesmú prísť so strojom do styku
- pred použitím si dôkladne prečítajte návod na použitie
- umiestnite stroj na pevnú a rovnú plochu. Uistite sa, že stojí pevne a bezpečne
- nechajte okolo stroja voľnú plochu minimálne 2 metre na všetky strany
- nesprávne alebo nadmerné cvičenie môže vážne poškodiť vaše zdravie
- uistite sa, že páčky a ďalšie nastavovacie mechanizmy neprekážajú v ceste pri cvičení
- pravidelne kontrolujte všetky časti. Ak sú poškodené, stroj nepoužívajte a ihneď poškodené časti vymeňte alebo kontaktujte dodávateľa
- pravidelne kontrolujte všetky skrutky a matice, či sú poriadne dotiahnuté
- nenechávajte deti a domáce zvieratá bez dozoru na stroji či v blízkosti
- tento stroj nie je hračka
- uschovajte tento návod na použitie pre prípadné objednanie náhradných dielov v budúcnosti

Dôležité: Vracajte tovar len v originálnom balení, alebo balení, ktoré je bezpečné pre prepravu a nemôže dôjsť k poškodeniu stroja.



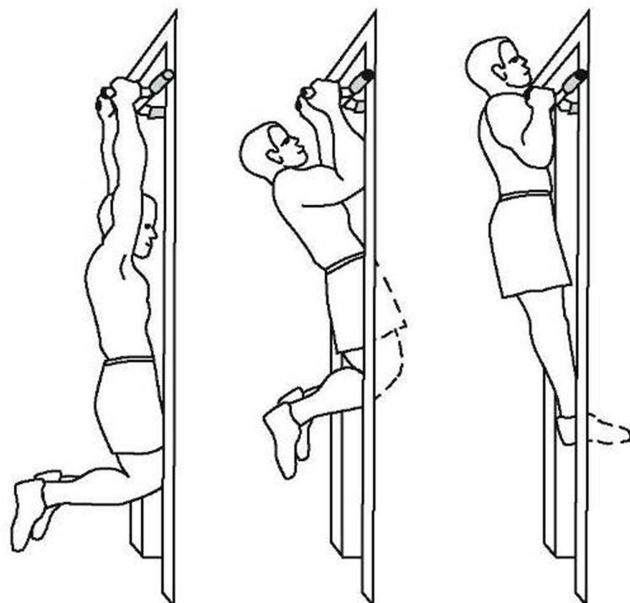
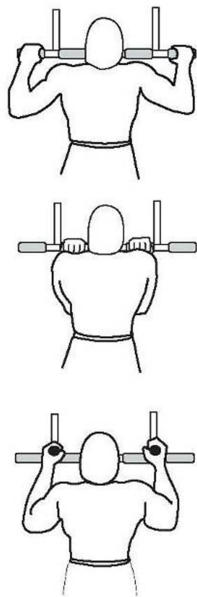
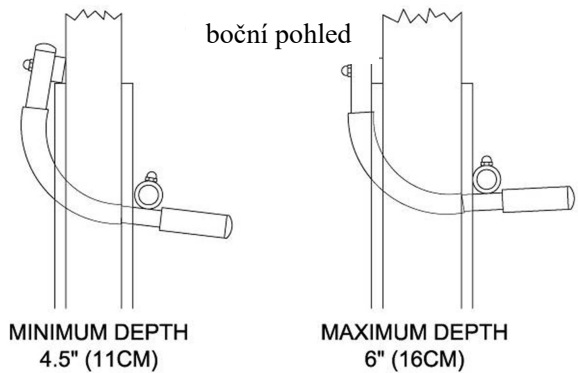
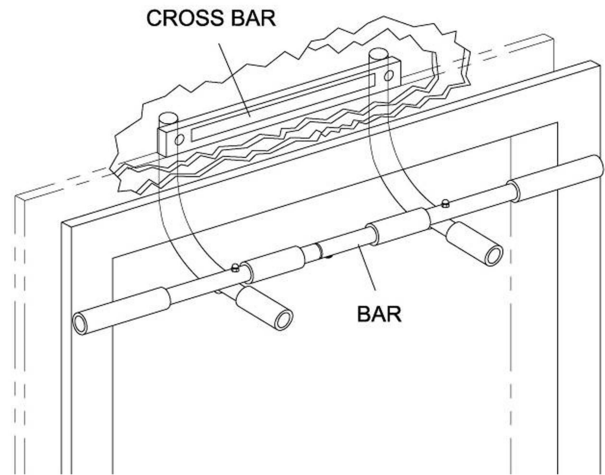
Názov	Množstvo
Zamykací matice M6	4
skrutka M6x50	4
skrutkovač M6	1
L šestiúh. kľúč	1

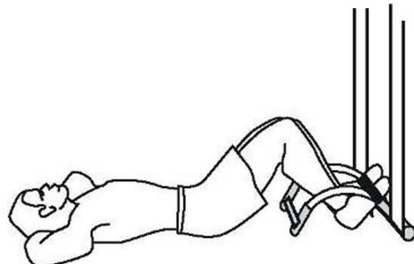
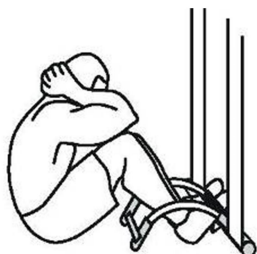
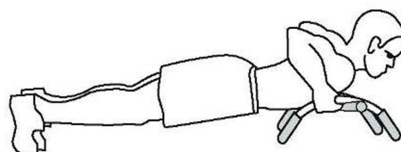
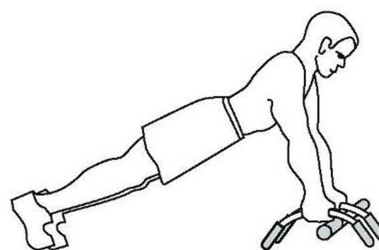
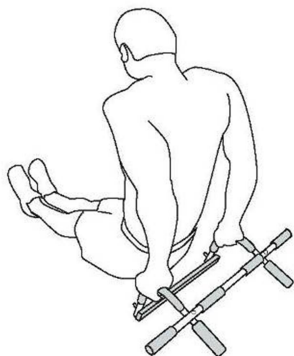
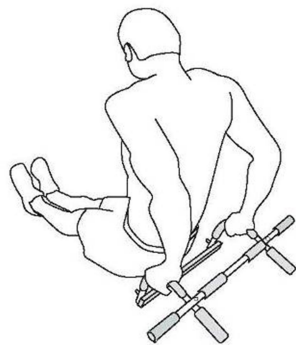
Upozornenie!

Pred cvičením vždy prekontrolujte správne upevnenie hrazdy.

Odporúčame použiť len na kovovom ráme dverí.

Ak na hrazde necvičíte nenechávajte ju zavesenú na ráme dverí.





Údržba

1. pravidelná kontrola všetkých častí – skrutky a matice a pravidelné dot'ahovanie.
2. K údržbe čistoty použite len mydlový roztok a nie čistiace prostriedky.
3. Skladujte vežu vždy na suchom a teplom mieste.

UPOZORNENIE - Pred každým použitím výrobku skontrolujte dotiahnutie všetkých skrutiek.

Predávajúci poskytuje na tento výrobok prvému majiteľovi záruku 2 roky odo dňa predaja.

Záruka sa nevzťahuje na závady vzniknuté:

1. zavinením užívateľa t.j. poškodenie výrobku nesprávnou montážou, neodbornou repasiou, užívaním v nesúlade so záručným listom
2. nesprávnou alebo zanedbanou údržbou
3. mechanickým poškodením
4. opotrebovaním dielov pri bežnom používaní
5. neodvratnou udalosťou a živelnou pohromou
6. neodbornými zásahmi
7. nesprávnym zaobchádzaním, či nevhodným umiestnením, vplyvom nízkej alebo vysokej teploty, pôsobením vody, neúmerným tlakom a nárazmi, úmyselne pozmeneným designom, tvarom alebo rozmermi

Copyright - autorské práva

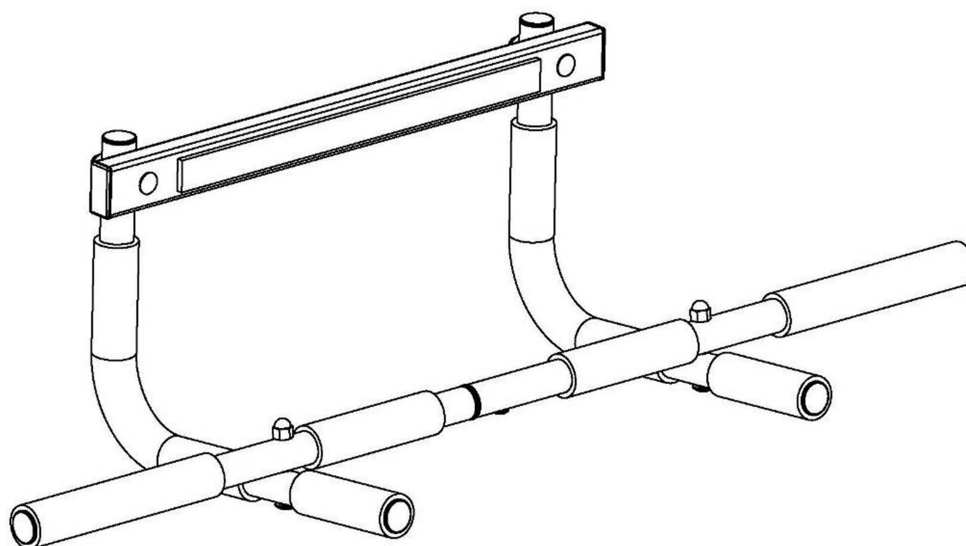
Spoločnosť MASTER SPORT s.r.o. si vyhradzuje všetky autorské práva k obsahu tohoto návodu na použitie. Autorské právo zakazuje reprodukciu častí tohto návodu alebo ako celku treťou stranou bez výslovného súhlasu spoločnosti MASTER SPORT s.r.o.. Spoločnosť MASTER SPORT s.r.o. pre použitie informácií obsiahnutých v tomto návode na použitie nepreberá žiadnu zodpovednosť za akýkoľvek patent.





Hrazda MASTER[®]

MAS4A039



INSTRUKCJA OBSŁUGI

Dziękujemy za zakupienie naszego produktu. Z naszej strony dokładamy wszelkich starań, aby oferowane Państwu produkty miały najwyższą jakość. Mimo naszych starań, może się jednak zdarzyć, że napotkacie Państwo na drobne usterki, jeżeli tak się stanie, prosimy o kontakt (również w sytuacji zauważenia braku którejś z części). Urządzenie to jest przeznaczone wyłącznie do użytku domowego.

Podstawowe informacje:

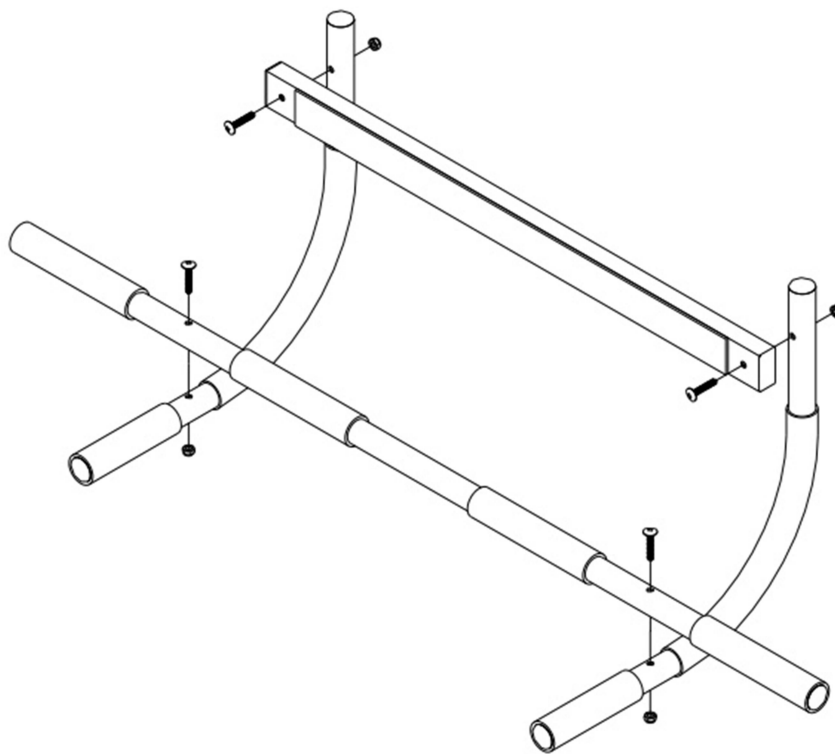
- Urządzenie to jest przeznaczone wyłącznie do użytku domowego. Nie jest przeznaczone natomiast do fitness klubów lub wykorzystywania komercyjnego.
- Nieprawidłowe używanie (np. zbyt częste ćwiczenie, gwałtowne ruchy bez rozgrzewki, złe ustawienie) może prowadzić do kontuzji.
- Przed rozpoczęciem ćwiczeń należy skonsultować się z lekarzem w kwestii: ciśnienia krwi, problemów ortopedycznych, stanu serca itd.
- Producent nie ponosi odpowiedzialności za jakiegokolwiek kontuzje lub uszkodzenia, które powstaną w wyniku używania tego produktu lub w wyniku jego niewłaściwego złożenia czy konserwacji.

Informacje dotyczące bezpieczeństwa:

Aby zapobiec kontuzji lub uszkodzeniu urządzenia należy dotrzymywać poniższe reguły:

- maksymalne obciążenie wynosi 130 kg
- urządzenie to należy do klasy HC i nie jest przeznaczone do ćwiczeń terapeutycznych
- urządzenie to nie może być używane w nieprzewietrzanych pomieszczeniach
- wysoka temperatura, wilgoć i woda nie mogą być dopuszczone do urządzenia
- przed użyciem należy dokładnie zapoznać się z instrukcją obsługi
- urządzenie to należy umieścić na płaską i stabilną podłogę. Należy upewnić się, że urządzenie jest stabilne i bezpieczne w wolnej przestrzeni wokół siebie
- nieprawidłowe lub zbyt częste ćwiczenie może poważnie uszkodzić zdrowie
- należy upewnić się, że żadne rączki lub inne części nie będą przeszkadzały w ćwiczeniach
- należy regularnie sprawdzać wszystkie części. Jeśli są uszkodzone, nie można korzystać z urządzenia i należy natychmiast uszkodzone części wymienić lub skontaktować się ze sprzedawcą
- należy regularnie sprawdzać wszystkie śruby i nakrętki czy są prawidłowo dociągnięte
- nie wolno zostawiać dzieci lub zwierząt bez nadzoru w pobliżu urządzenia
- urządzenie to nie jest zabawką
- polecamy schować tę instrukcję obsługi w celu późniejszego zamówienia części zapasowych

Uwaga: Towar można zwrócić tylko w oryginalnym opakowaniu lub opakowaniu, które jest bezpieczne dla transportu i nie może tak dojść do uszkodzenia urządzenia.

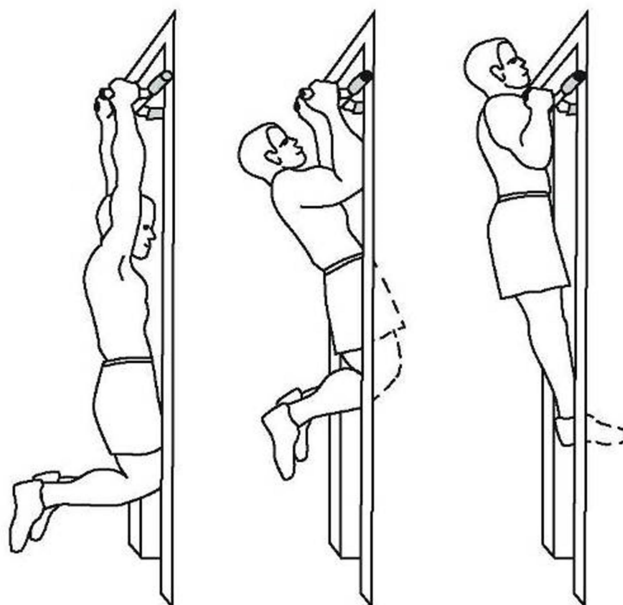
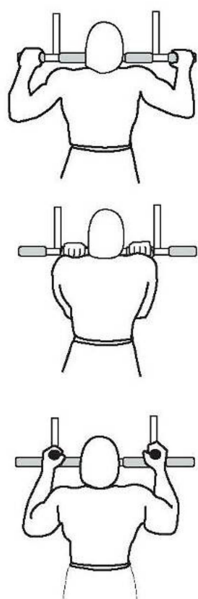
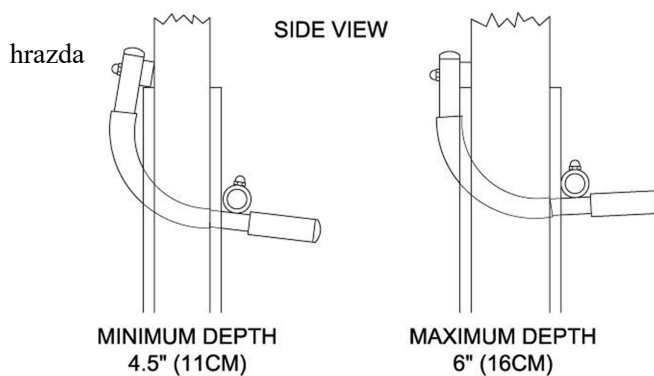
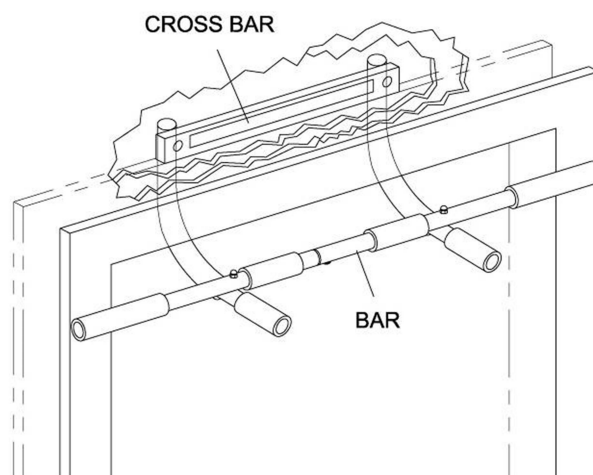


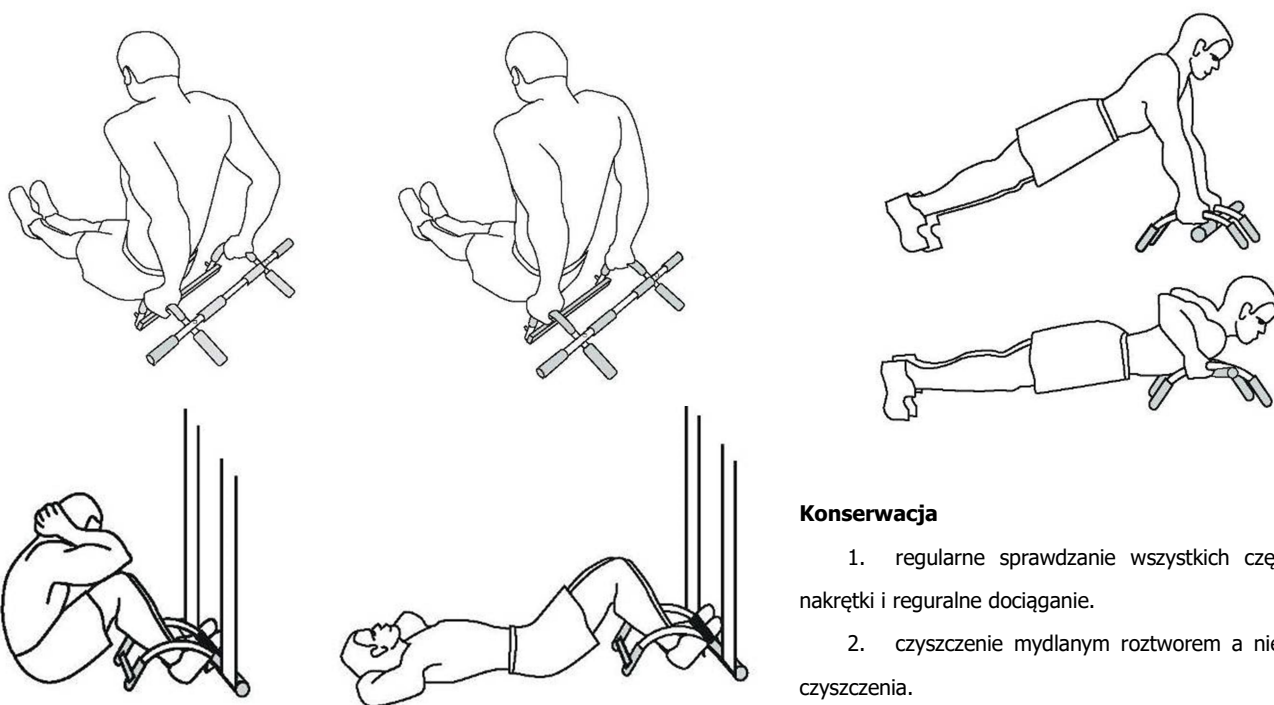
Názov	Množstvo
Zamykací matice M6	4
skrutka M6x50	4
skrutkovač M6	1
L šestiúh. kľúč	1

Uwaga!

Przed ćwiczeniami należy sprawdzić prawidłowość montażu.

Zalecamy aby używać przy ościeżnicy metalowej.
Jeśli nie ćwiczymy, nie pozostawiamy zawieszony w ościeżnicy.





Konserwacja

1. regularne sprawdzanie wszystkich części – śruby i nakrętki i regularne dociąganie.
2. czyszczenie mydlnym roztworem a nie środkami do czyszczenia.
3. przechowywanie w suchym i ciepłym miejscu.

OSTRZEŻENIE - Przed każdym użyciem należy sprawdzić dociągnięcie wszystkich śrub.

Sprzedający na niniejszy produkt udziela pierwszemu właścicielowi gwarancji na czas użytkowania 24 miesiący od dnia sprzedaży.

Gwarancja nie dotyczy uszkodzeń powstałych w wyniku:

1. Szkód spowodowanych przez użytkownika tj. Uszkodzenia produktu przy nieprawidłowym montażu, niepoprawnej naprawy wykonywanej we własnym zakresie, użytkowaniu niezgodnym z kartą gwarancyjną
2. Niepoprawną lub zaniedbywaną konserwacją
3. Uszkodzeń mechanicznych;
4. Zużycia części powstałego przy codziennym
5. Nieszczęśliwych wypadków i klęsk żywiołowych
6. Niefachowych interwencji
7. Niepoprawnego obchodzenia się, lub niewłaściwego umieszczenia, wpływu niskiej lub wysokiej temperatury, oddziaływania wody, nieadekwatnego nacisku lub uderzenia, celowej zmiany designu, kształtu lub rozmiaru.

Copyright - prawo autorskie

Firma MASTER SPORT s.r.o. zastrzega sobie wszelkie prawa autorskie do treści niniejszej instrukcji obsługi. Prawo autorskie zabrania kopiowania treści instrukcji w części lub też w całości przez osoby trzecie bez wyraźnej zgody MASTER SPORT s.r.o..

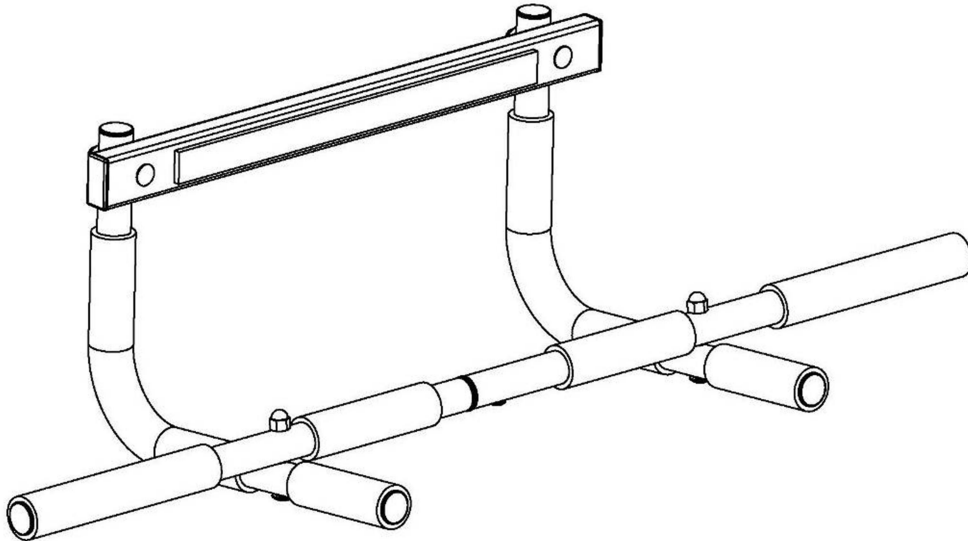
Firma MASTER SPORT s.r.o. za korzystanie z informacji zawartych w niniejszej instrukcji obsługi nie ponosi odpowiedzialności za jakiegokolwiek patenty.



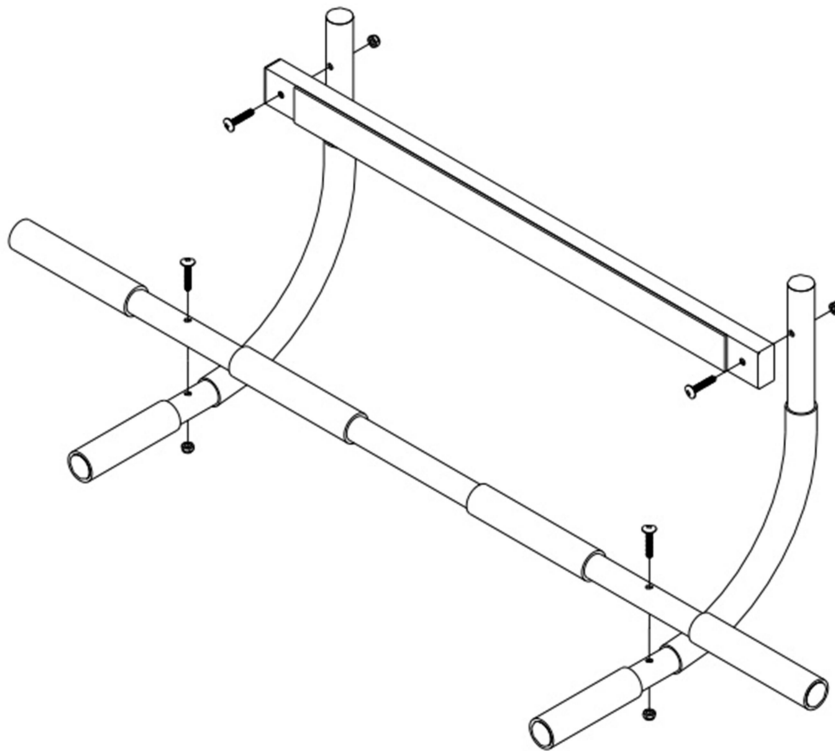


DOOR GYM BAR MASTER[®]

MAS4A039



USER'S MANUAL



Name	Number
Locknut M6	4
Button-headed bolt M6x50	4
Open spanner	1
L shape inner six angle wrench	1

SET UP BEFORE EXERCISE

The door Gym can be installed in a high position for pull-ups, chin-ups, and off-the-floor core exercise. The door station can also be installed in a low position for sit-ups.

Set up for door Gym in the high position

Insert the door Gym through an open doorway. Set the crossbar on the top edge of the door frame and push the crossbar as close as possible to the wall side on the top of the door frame. Then, brace the ends of the bar against the opposite side of the door frame.

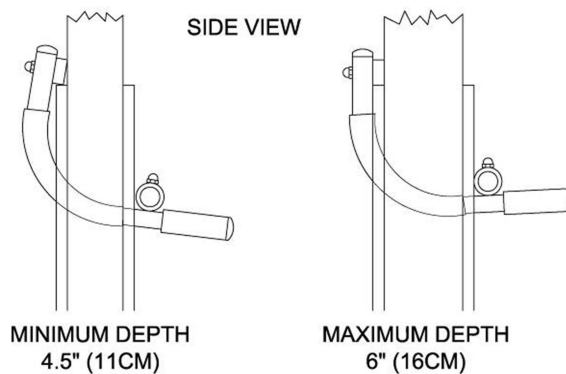
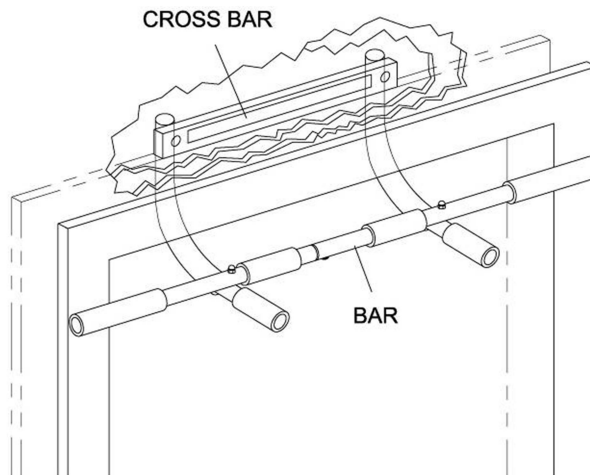
IMPORTANT NOTICE:

If there is a door attached to the door frame, make sure that the crossbar and the door hinges are on the same side of the door frame.

SET UP FOR DOOR GYM IN THE LOW POSITION

Orient the door Gym so that the ends of the curve bar face upward. Then insert the door gym through an open doorway near floor level.

Set the crossbar on the floor and brace the ends of the bar against the opposite side of the door frame. If there is a door attached to the door frame, make sure that the crossbar and the door hinges are on the same side of the door frame.



EXERCISES

NOTE: The maximum weight of use for this item is up to 130 kg

Before you start, make sure your GYM BAR is securely assembled (and installed into the door frame for applicable exercises) according to the instructions in this manual. Be sure to start each exercise session by stretching and loosening your muscles through a warm-up routine. Do the exercises slowly in a controlled, smooth and fluid manner.

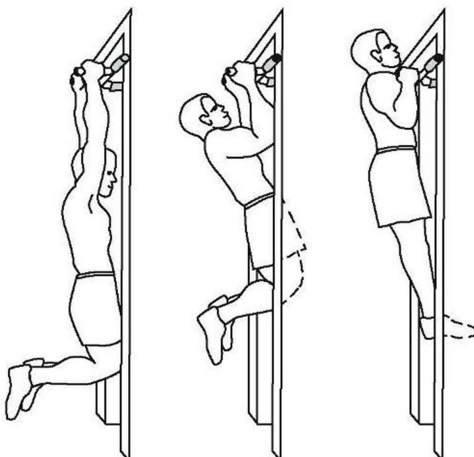
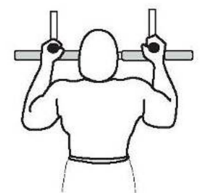
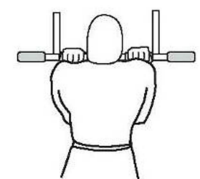
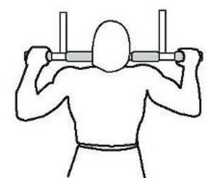
Use variable hand grip positions to target different muscle areas. Interchange the position of your hands from overhand to underhand with each exercise.

NOTE: Do not overexert yourself. Start out slowly and work your way up to a more vigorous workout. Gradually increase the number of repetitions over time.

Stop using immediately if you feel a sharp muscle pain and seek a physician or GP.

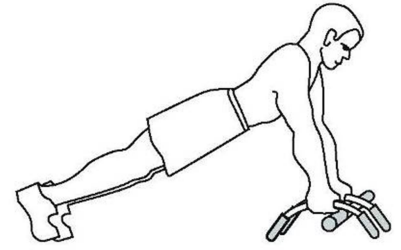
PULL-UP

1. Refer to the Variable Hand Grip Positions for Pull Ups.
2. Hold the desired Grips, then pull yourself up and lower yourself down in a slow, controlled manner.
3. Continue your workout until you feel you are no longer using good form.



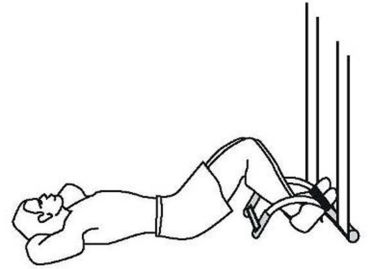
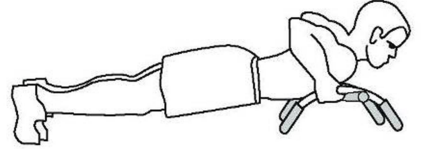
PUSH-UP

1. Choose a clear place on the floor and set the GYM BAR down. Grab and hold the desired grips, then slowly lower yourself towards the floor until you reach the bottom of the push.
2. Slowly push away from the floor until you reach the peak of the push up and you are back in the starting position.
3. Continue your workout until you feel you are no longer using good form.



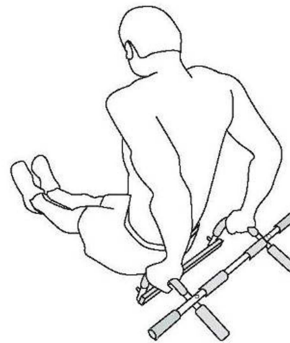
SIT-UP

1. Place GYM BAR in the base of the doorway then pull back to make sure the two "Foam End Pieces" on the opposite side of the door opening come in full contact with the two sides of the door frame.
2. Place your feet underneath the "Long Bar" then bend your feet upwards while keeping your heels against the floor to grab on.
3. As you perform each sit up, pull back on the "Long Bar" with your feet while making sure your heels stay in contact with the floor. This will give you support and proper form.
4. Continue your workout until you feel you are no longer using good form.



DIP

1. Place GYM BAR on the floor with "Arched Bar Grips" facing upward. Sit on the floor facing away from the GYM BAR.
2. Place hands on the "Arched Bar Grips" behind you while making sure your legs are fully extended out with your feet touching.
3. Slowly lower body downward in a straight and controlled motion.
4. Continue your workout until you feel you are no longer using good form.
5. For an advanced Dips workout, place a stable object such as a step stool underneath the heels of your feet.



WARRANTY

for other countries

The product is warranted for 24 months following the date of delivery to the original purchaser.

This warranty does not apply to damages caused by misuse of this product, accidental or intentional damage, neglect or commercial use.

Excluded from this warranty is liability for consequential property or commercial damages or for damages for loss of use.

This warranty is valid only to the original purchaser and under normal use. Repairs must be made by an authorized dealer, otherwise this warranty void.

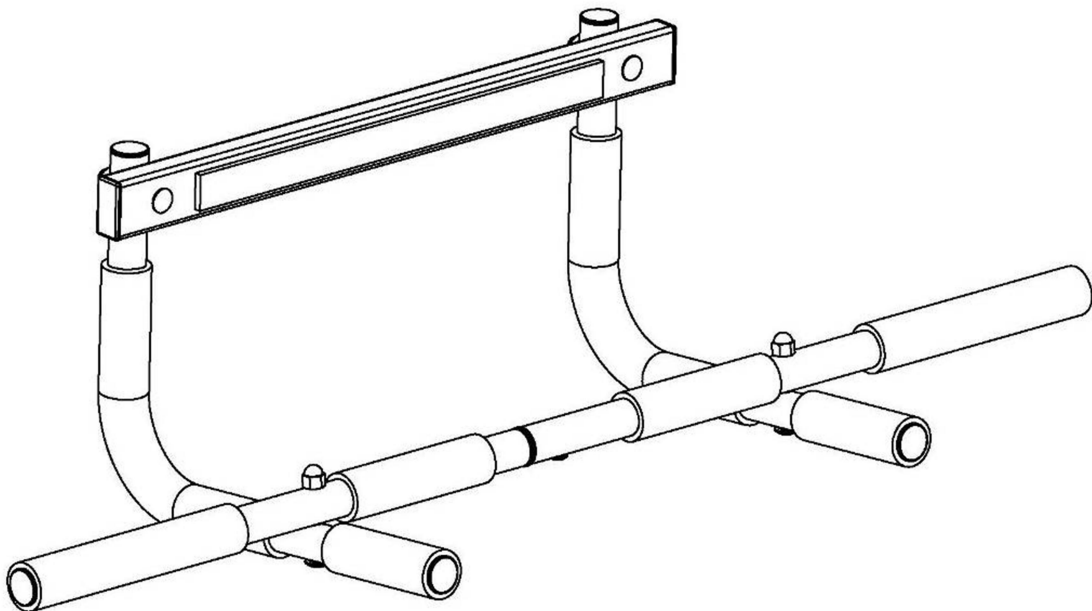
© COPYRIGHT

MASTER SPORT s.r.o. retains all rights to this Owner's Manual. No text, details, or illustrations from this manual may be either reproduced, distributed, or become the subject of unauthorized use for commercial purposes, nor may they be made available to others. Reproduction prohibited!

Address of local distributor:



Selbst-Stützes Reck zum Aufhängen MASTER[®] MAS4A039



GEBRAUCHSANWEISUNG

Wir bedanken uns, dass Sie sich entschieden haben, unser Produkt zu kaufen. Obwohl wir viel Kraft für Qualitätssicherung jedes unseres Produkts aufwenden, können vereinzelt fehlende oder defekte Teile erscheinen. Im Falle vom Erscheinen jedes Mangels auf dem Gerät oder eines fehlenden Teils kontaktieren Sie uns zum Ersatzzwecke. Dieses Gerät ist nur für Hausgebrauch konzipiert.

Grundinformationen:

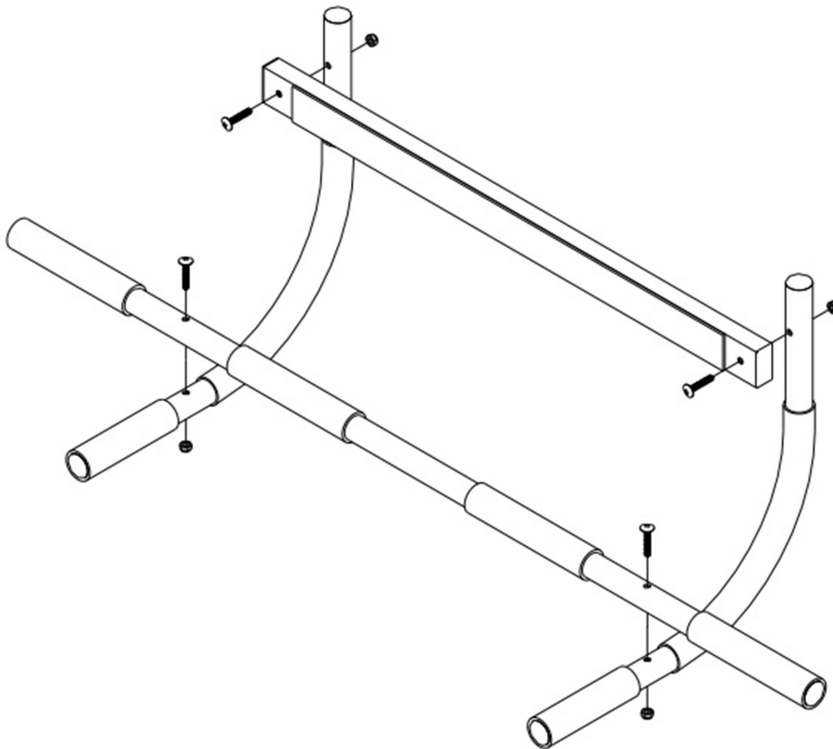
- Dieses Gerät ist nur für Hausgebrauch bestimmt. Das Gerät ist nicht für kommerzielle Zwecke und höhere leistungsfähige Belastung bestimmt.
- Falsche Benutzung (z. B. Übermäßiges Training, heftige Bewegungen ohne Aufwärmen, falsche Einstellung) kann Ihre Gesundheit schädigen.
- Vor dem Beginn des Trainings konsultieren Sie Ihr Gesundheitszustand – das Herzsystem, den Blutdruck, orthopädische Probleme usw. mit Ihrem Arzt.
- Der Hersteller ist für keine Verletzung, keinen Schaden und kein Versagen verantwortlich, das durch die Benutzung dieses Produkts oder durch eine falsche Montage und Wartung des Geräts verursacht wurde.

Sicherheitshinweise:

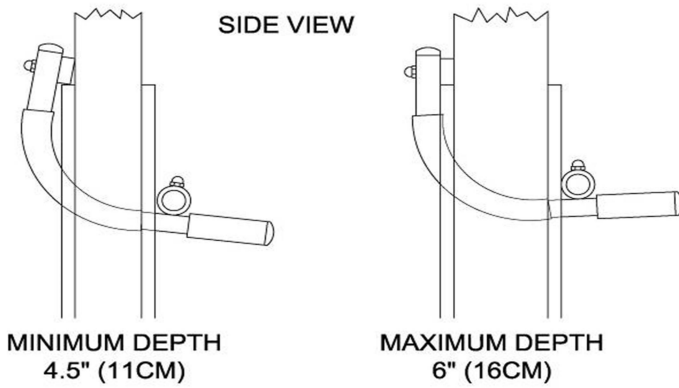
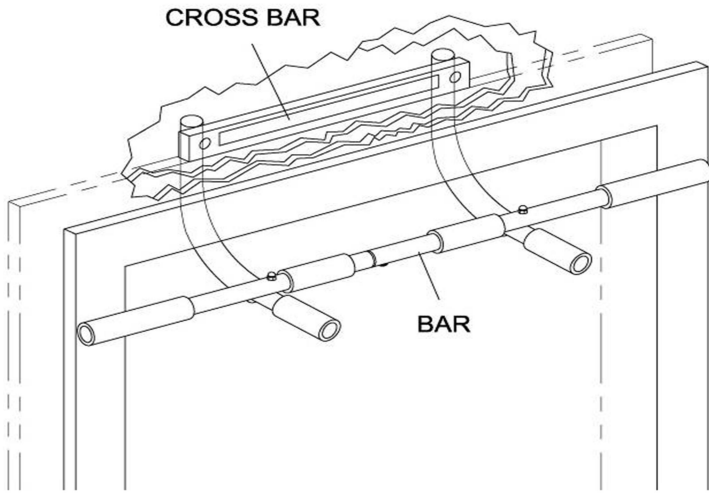
Um eine Verletzung oder Beschädigung des Geräts zu verhindern, beachten Sie folgende Regeln:

- Die maximale Tragfähigkeit des Geräts ist 130 kg
- Das Gerät gehört in die HC-Klasse und ist für keine therapeutischen Übungen geeignet.
- Das Gerät darf nicht in ungelüfteten Räumen benutzt werden
- Hohe Temperatur, Feuchtigkeit und Wasser dürfen mit dem Gerät nicht in Kontakt kommen.
- Lesen Sie vor dem Beginn sorgfältig die Bedienungsanleitung.
- Stellen Sie das Gerät auf eine ebene und feste Fläche. Versichern Sie sich, dass das Gerät fest und sicher steht.
- Um das Gerät muss es einen Freiraum mindestens von 2 Metern in allen Seiten geben.
- Falsches oder übermäßiges Training kann Ihre Gesundheit ernst schädigen.
- Versichern Sie sich, dass keine Hebel und andere Einstellungsmechanismen auf dem Rad bei dem Training im Weg stehen.
- Kontrollieren Sie regelmäßig alle Teile. Falls Sie beschädigt sind, benutzen Sie das Gerät nicht und tauschen Sie die beschädigten Teile sofort aus oder kontaktieren Sie den Lieferant.
- Kontrollieren Sie regelmäßig alle Schrauben und Muttern, ob Sie richtig festgezogen sind.
- Lassen Sie Kinder und Haustiere nicht ohne Aufsicht am Gerät oder in seiner Nähe.
- Dieses Gerät ist kein Spielzeug.
- Bewahren Sie diese Bedienungsanleitung für eventuelle Bestellung der Ersatzteile in der Zukunft auf.

Wichtig: Geben Sie die Ware nur in der Originalpackung zurück, oder in einer Packung, die für den Transport sicher ist und es kann zur keinen Beschädigung des Geräts kommen.



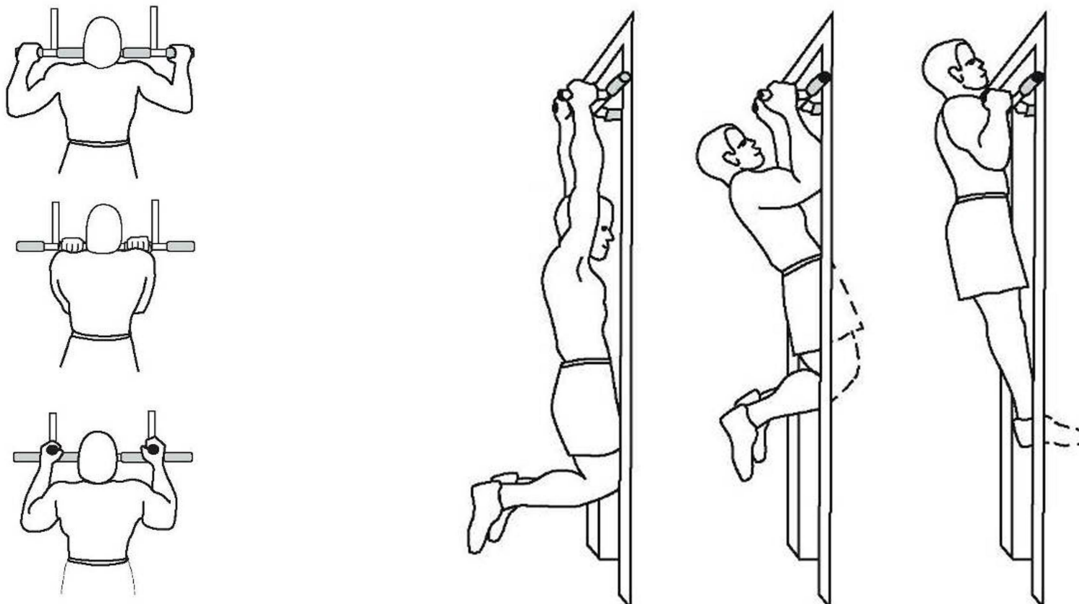
Name	Anzahl
Kontermutter M6	4
Kopfschraube M6x50	4
Schraubenschlüssel	1
L-Form Innen sechs Winkelschlüssel	1

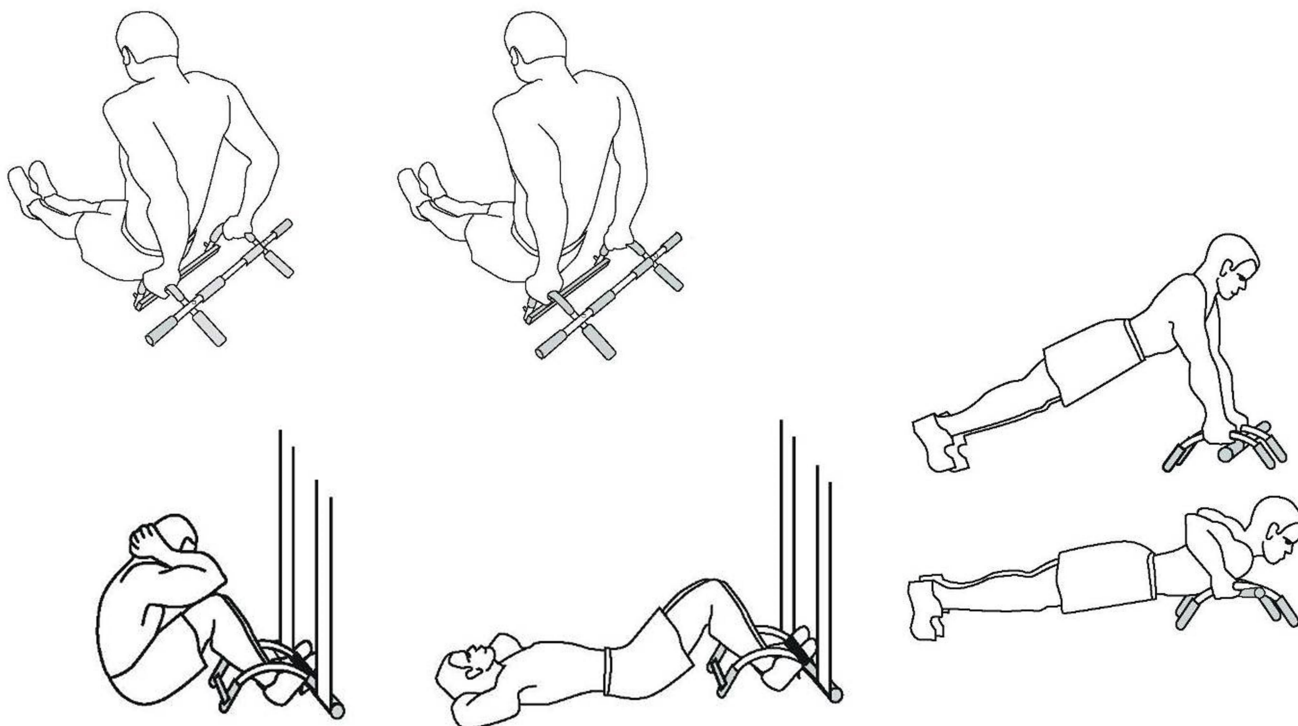


Hinweis!

Vor dem Trainingsanfang überprüfen Sie immer, ob das Reck ordentlich befestigt ist.
Wir empfehlen, nur an Metallrahmen der Tür zu befestigen.
Wenn Sie das Reck nicht benutzen, lassen Sie es nicht im Türrahmen aufhängen.

Beispielübungen





Wartung

4. Die regelmäßige Kontrolle von allen Teilen – Schrauben und Muttern und das regelmäßige Anziehen.
5. Zum Putzen benutzen Sie nur eine Seifenlösung und keine Reinigungsmittel
6. Bewahren Sie das Gerät immer an einem trockenen und warmen Platz.

HINWEIS - Vor jeder Produktverwendung kontrollieren Sie das Festziehen aller Schrauben.

Der Verkäufer spendet auf dieses Erzeugnis erstem Besitzer die Garantie 2 Jahre.

Garantie erstreckt sich nicht auf diese Defekte, die entstehen:

1. Mit dem Verschulden der Benutzer, das ist die Beschädigung des Erzeugnis unrichtige Montage, unfachliche Überholung, benutzen im Missverhältnis mit dem Garantieblatt zum Beispiel schlechte Schiebung Sattelstange im Rahmen, mangelhafte Ziehung Pedalen in den Klinken und Klinken zu der Mittelachse,
2. Unrichtige und vernachlässigte Instandhaltung,
3. Mechanische Beschädigung,
4. Abnutzung der Teilen bei üblich Benutzung (Zum Beispiel Gummi und Kunststoffteilen, bewegliches Mechanismus als Lager, Keilriemen, Abnutzung der Druckknöpfe auf dem Computer),
5. Unabwendbares Ereignis und Katastrophe,
6. Unfachliche Treffere,
7. Unrichtiges Umgehen oder unrichtige Platzierung, Einfluss niedrige oder höhe Temperatur, Einfluss Wasser, Druck und Prallen, absichtlich wechselnes Design, Form oder Ausmaße.

Copyright – Autorenrecht - Die Gesellschaft MASTER SPORT s.r.o. geltend machen alle Autorenrechte zu der Inhalt diese Anleitung zu der Benutzung. Autorenrecht verbieten die Reproduktion die Teilen die Anleitung oder als das Ganze dritten Seite ohne ausdrückliche Zustimmung Gesellschaft MASTER SPORT s.r.o.. Gesellschaft MASTER SPORT s.r.o. nehmen kein Verantwortung für das Patent für die Benutzung die Informationen über, die in diese Anleitung sind.

Die Adresse Lokal Verteiler:

